

# Identifikation Hydraulikzylinder

 Anfrage

 Bestellung

Firma \_\_\_\_\_

Kundennummer \_\_\_\_\_

Ansprechpartner \_\_\_\_\_

E-Mail \_\_\_\_\_

Wunschtermin \_\_\_\_\_

Telefonnummer \_\_\_\_\_

## Anforderungen / Anwendung

### Zylindertyp

 Differential-Zylinder (doppel wirkend)

 Plunger-Zylinder (einfach wirkend)

### Anforderungen

D Rohr aussen \_\_\_\_\_ mm

AL Kolben \_\_\_\_\_ mm

 S Kolbenstange  $\varnothing$  \_\_\_\_\_ mm

H Hub \_\_\_\_\_ mm

Z Länge \_\_\_\_\_ mm

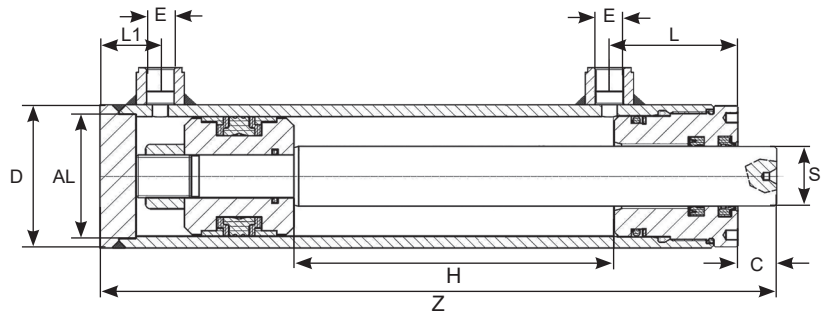
C \_\_\_\_\_ mm

L \_\_\_\_\_ mm

L1 \_\_\_\_\_ mm

E Anschlussgewinde \_\_\_\_\_

### Bemerkungen:

 \_\_\_\_\_  
 \_\_\_\_\_  
 \_\_\_\_\_


### Anwendung

Lackierung \_\_\_\_\_

Betriebsdruck \_\_\_\_\_ bar

Druck (max.) \_\_\_\_\_ bar

### Kräfte

- Zylinder - Einfahren \_\_\_\_\_

- Zylinder - Ausfahren \_\_\_\_\_

Bodenseite



Stangenseite

